



# Multi-Dumper elektro



Leichtgutwanne 450ltr.  
Maße der Wanne: 1035x850x565mm



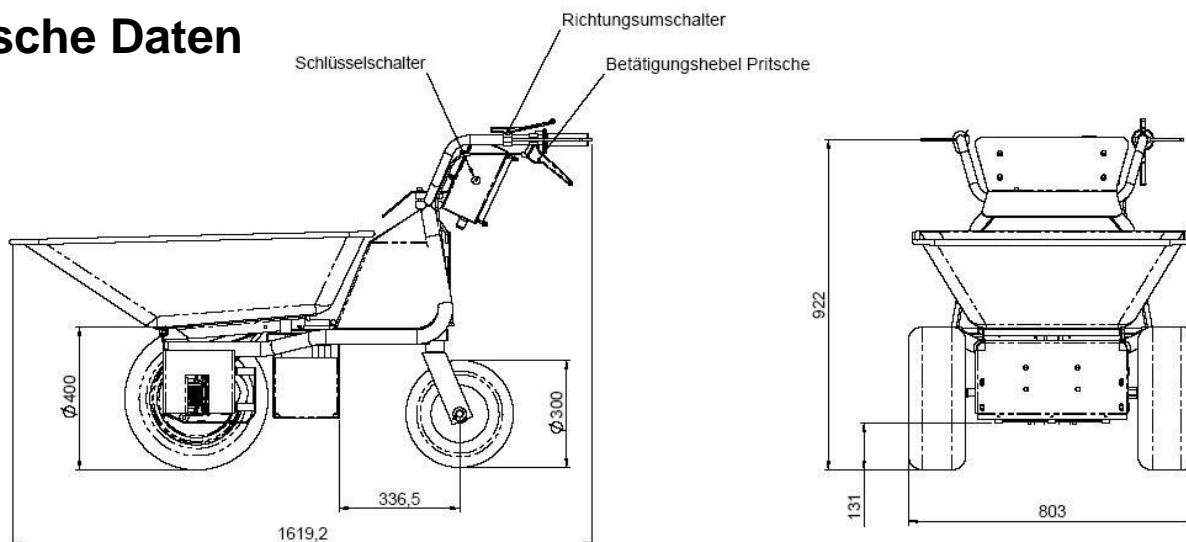
Kunststoffmulde massiv 350ltr.  
Maße der Mulde: 1140 x 770 x 490 mm



**MCE400**



# Technische Daten



|                |                   |
|----------------|-------------------|
| <b>Antrieb</b> | elektrisch / Akku |
| Spannung       | 24V               |
| Leistung       | 1000 W            |
| Steigfähigkeit | max. 40 %         |
| Umdrehungszahl | 2200 U/min        |

|                        |   |
|------------------------|---|
| <b>Betriebsdaten</b>   |   |
| Gewicht                | 130 kg  |
| Zuladung               | 400 kg  |
| Inhalt                 | 110 Liter (standard)  |
| Kippeinrichtung        | mechanisch / pneumatisch unterstützt                            |
| Fahrzeit               | 8 – 10 Std.   |
| Arbeitsgeschwindigkeit | 0 – 6 Km/h stufenlos vorwärts<br>0 – 3 Km/h stufenlos rückwärts |

|                                    |
|------------------------------------|
| <b>Serienausstattung</b>           |
| 2 Akkus à 12V / 110Ah              |
| Ladegerät integriert               |
| Ackerstollenbereifung 16x6.50-8    |
| Getriebe mit Differenzialausgleich |
| Pendelachse                        |

|  |
|--|
| <b>Sonderausstattung</b>   |
| Elektrischer Hubzylinder zum noch leichteren auskippen                             |
| Differenzialsperre   |
| Kehrmaschine 85cm inkl. Auffangbehälter 60ltr. oder Kehrmaschine 105cm verstellbar |
| Schneeschild 85cm mit Gummischürfleiste  |
| Schneeketten   |
| Kastenaufbau mit abnehmbaren Bordwänden (900 x 790 x 260mm)                        |
| Multi-Sauger 520ltr.   |
| Leichtgutwanne 450ltr. (1035 x 850 x 565mm)  |
| Kunststoffmulde massiv 350ltr. (1140 x 770 x 490mm)                                |
| Wassertank 200ltr.   |
| Anhängeplattform zum Draufstellen  |
| Anhängesitz mit gefedertem Sitz und Fußbremse                                      |
| Anhänger mit Plattform zum Aufstellen  |

Autorisierter Fachhändler:

  
**PowerPac**  
**Baumaschinen GmbH**  
 Niederhöchstädter Str. 71-73 D-61476 Kronberg  
 Tel.: 0049-(0)6173-68558 Fax: 0049-(0)6173-68548  
 E-Mail: info@powerpac.de Internet: www.powerpac.de

## Weiteres Zubehör:



Transportkiste mit abnehmbaren Bordwänden 90x79x26cm



Transportaufsatz für z.B. Holz, Leichtgut, Rollrasen etc.



Kehrbesen 105cm - mech. schwenkbar inkl. Adapter



Kehrbesen 85cm - mech. schwenkbar inkl. Auffangbehälter 60ltr. und Adapter



Anhängesitz mit Adapter, gefederten Sitz und Fußbremse



Kehrbesen 85cm - mech. schwenkbar inkl. Schneeschild 85cm und Adapter



Futterwanne 300ltr. aufgebaut auf MCE400 mit verlängertem Rahmen



Multi-Sauger Typ MCS520 aufgebaut auf MCE400 mit verlängertem Rahmen

## **Hochwertige Ausstattung:**

- 4-Rad Ausstattung (enorme Erhöhung der seitlichen Standsicherheit, bessere Lastverteilung, leichteres Lenken und befahren über 2 Rampen möglich)
- mit Pendelachse für permanenten Bodenkontakt aller 4 Räder
- Verriegelung der Lenkräder möglich bei z. B. Schrägfahrten zum Hang, dadurch kein Wegdrehen der Lenkräder mehr möglich
- Zuladung: 400kg
- Fahrzeit: 8-10 Stunden
- serienmäßig integriertes Ladegerät
- serienmäßig Ackerstollenbereifung 16x6.5x8
- serienmäßig Gasdruckdämpfer zur leichten Kippunterstützung
- verlängerte Rahmenkonstruktion für hohe Standsicherheit
- Daumenhebel zur optimalen Fahrregulierung
- Stahlrohrrahmen Durchmesser 40mm
- wartungsfreie 2 x Blei-Vlies Akkus à 12V 80AH
- Getriebe mit Differenzialausgleich
- Getriebeübersetzung 1:21

## **Einsatzgebiete:**

- GalaBau/Baumschulen/Motoristen
- Tiefbau/Hochbau
- Gebäudesanierer
- Baumaschinenvermieter
- Kommunen/Städte/Gemeinden (z.B. Laub, Schnee, Transportarbeiten u.v.m.)
- Hausmeisterdienst (z.B. Laub, Schnee, Transportarbeiten u.v.m.)
- Reinigungsdienste
- Landwirtschaftliche Betriebe (z.B. um Futtermittel zu Schieben, Transportarbeiten u.v.m.)
- Pferdehöfe/Reitställe (z.B. um Pferdeäpfel aufzusaugen, Transportarbeiten u.v.m.)
- Altenheime/Geschäfte/Hotels/Restaurants
- Kliniken/Krankenhäuser/Firmen/Autohäuser u.s.w.  
(überall wo Laub u. Schnee von Wegen und Plätzen entfernt werden muss, Transportarbeiten u.v.m.)
- Grundstückbesitzer (z.B. um Grasschnitt, Holz zu transportieren Schneeräumen u.v.m.)
- Bundeswehr/Feuerwehr/THW
- Weingüter (z.B. für Transportarbeiten im unwegsamen Weinberg)
- Steinmetzbetriebe (z.B. für Transportarbeiten)
- Containerdienste (für Transportarbeiten und um seinen Kunden einen Service anzubieten)
- Baustoffhändler (für Transportarbeiten und um seinen Kunden einen Service anzubieten)
- Campingplätze (um Wohnwagen zu rangieren, Transportarbeiten u.v.m.)
- Forst und Jagd (z.B. Wildfütterung im Winter oder Werkzeugtransporte für Waldarbeiter u.v.m.)
- Zoos und Tierparks