



# Multi-Lader

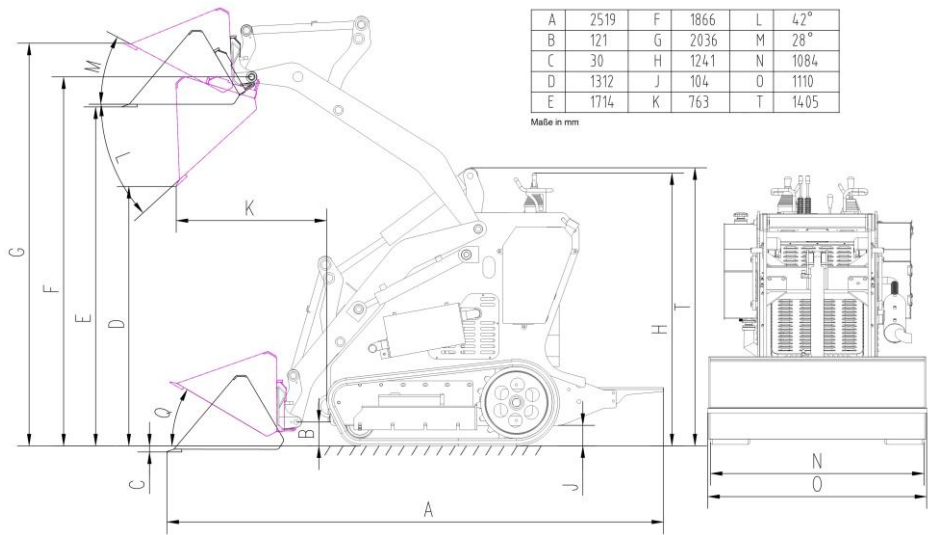
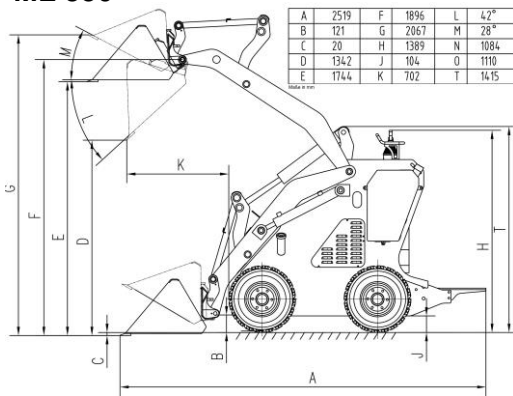


Optional mit Räder

**ML 350**



## Multi-Lader ML 350



### Technische Daten

|                  |                     |
|------------------|---------------------|
| <b>Motor</b>     |                     |
| Honda            | GX 690              |
| Bauart           | 2 Zyl. / 4-Takt     |
| Hubraum          | 688 cm <sup>3</sup> |
| Leistung         | 18,4 kW (25,0 PS)   |
| Betriebsdrehzahl | 3600/min            |
| Starteinrichtung | Elektrostarter      |
| Luftfilter       | Trockenpatrone      |
| Kraftstofffilter | Sieb                |



|                          |  |
|--------------------------|--|
| <b>Antrieb</b>           | hydrostatisch  |
| <b>Lenkung</b>           | durch Hydraulikmotor Eaton USA                                   |
| <b>Multi-Ventilblock</b> | Hydrocontrol Italy   |
| <b>Hydraulikpumpe</b>    | Permco USA   |
| <b>Besonderheit</b>      | mit Schnellwechseleinrichtung<br>Joysticksteuerung, Elektrostart |



|                                  |                |
|----------------------------------|----------------|
| <b>Betriebsdaten</b>             |                |
| Maschinengewicht ohne Anbaugerät | 850 kg         |
| Max. Nutzlast                    | 350 kg         |
| Max. Betriebsgewicht (beladen)   | 1200 kg        |
| Kippeinrichtung                  | hydraulisch    |
| Steigfähigkeit                   | max. 20° (36%) |
| Arbeitsgeschwindigkeit           | 0 – 5 km/h     |
| Öldruck                          | 180 bar        |
| Fördermenge Ölpumpen             | 24.6 ltr./min. |



|                |   |
|----------------|---|
| <b>Zubehör</b> | 4 in 1 Schaufel 990,- €, Anbaubagger 1.290,- €, Palettengabel 590,- €, Greifzange 1.090,- €, Erdbohrer 1.790,- €, Kehrmaschine 2.990,- €<br>Alle Preise zzgl. MwSt. |
|----------------|---|



### Baumaschinen GmbH

Niederhöchstädter Str. 71-73 D-61476 Kronberg  
Tel.: 0049-(0)6173-68558 Fax: 0049-(0)6173-68548  
E-Mail: info@powerpac.de Internet: www.powerpac.de