

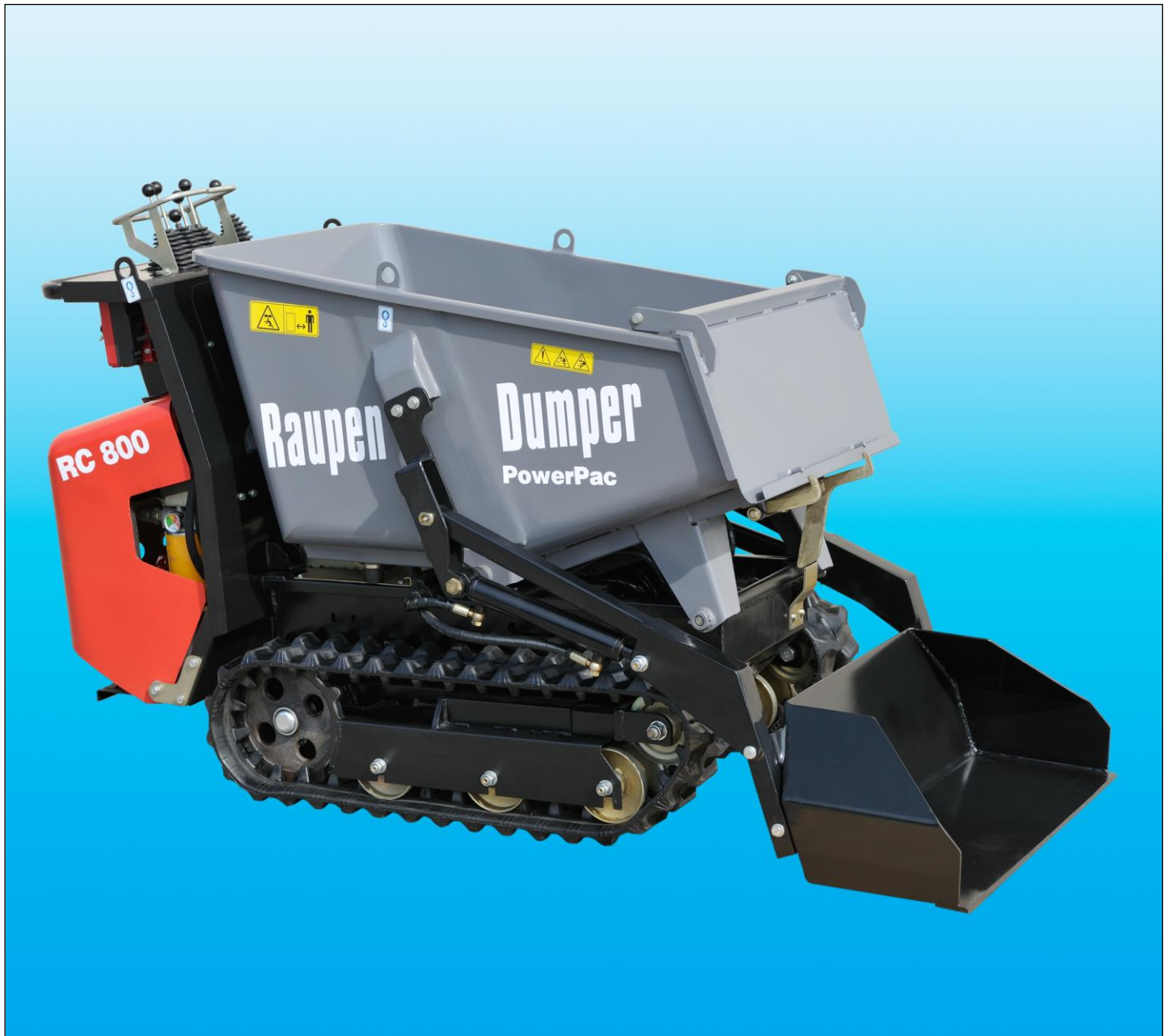


# Raupen-Dumper



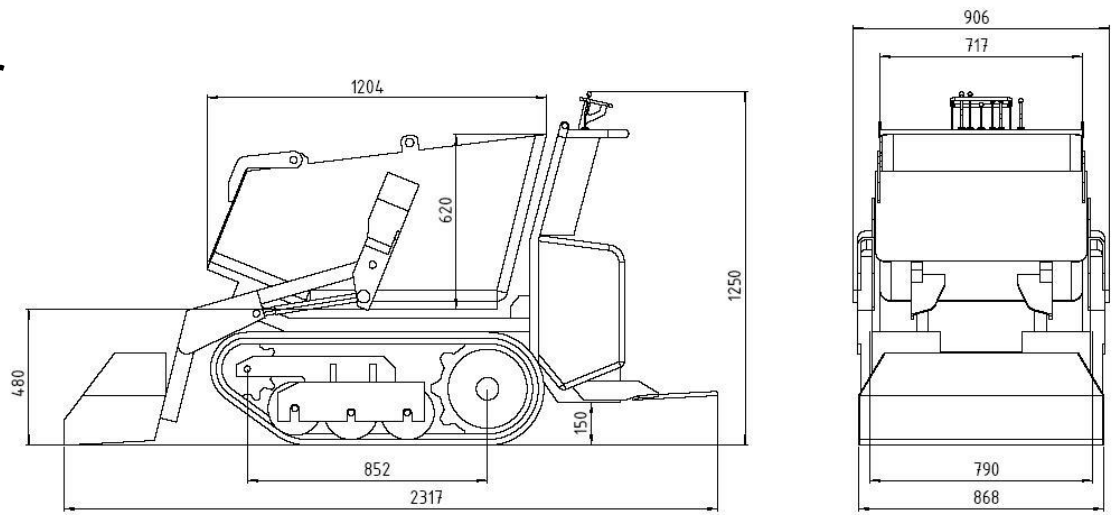
Schneeschild

**RC 800**



# Raupen-Dumper RC 800

## Technische Daten



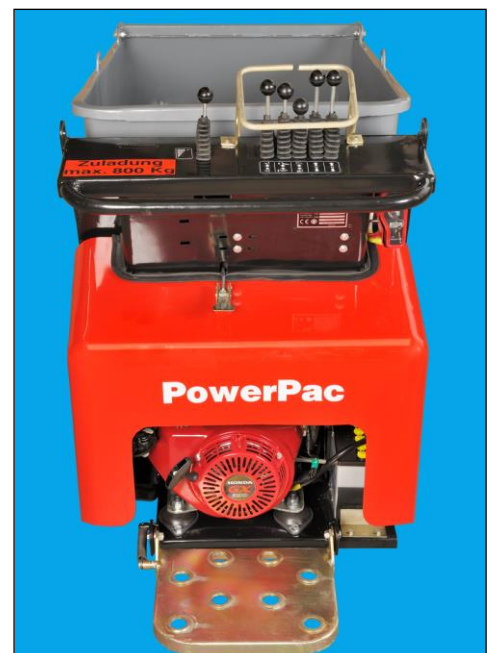
<b>Motor</b>	
Honda	GX 390
Bauart	1 Zyl. / 4-Takt
Hubraum	389 cm <sup>3</sup>
Leistung	8,2 kW (11,0 PS)
Betriebsdrehzahl	3600/min
Starteinrichtung	Reversier- und Elektrostarter
Luftfilter	Trockenpatrone
Kraftstofffilter	Sieb



<b>Antrieb</b>	hydrostatisch
<b>Lenkung</b>	durch Hydraulikmotor
<b>Besonderheit</b>	hydraulische Kippmulde hydraulische Selbstladeschaufel Elektrostart



<b>Betriebsdaten</b>	
Maschinengewicht	530 kg
Max. Nutzlast	800 kg
Max. Betriebsgewicht (beladen)	1330 kg
Kippeinrichtung	hydraulisch
Steigfähigkeit	max. 26° (50%)
Arbeitsgeschwindigkeit	0 - 4 km/h
Öldruck	175 bar
Fördermenge Ölpumpen	15 ltr./min.



**Baumaschinen GmbH**

Niederhöchstädter Str. 71-73 D-61476 Kronberg  
 Tel.: 0049-(0)6173-68558 Fax: 0049-(0)6173-68548  
 E-Mail: info@powerpac.de Internet: www.powerpac.de