



# Raupen-Dumper



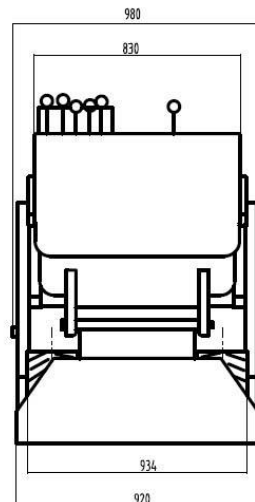
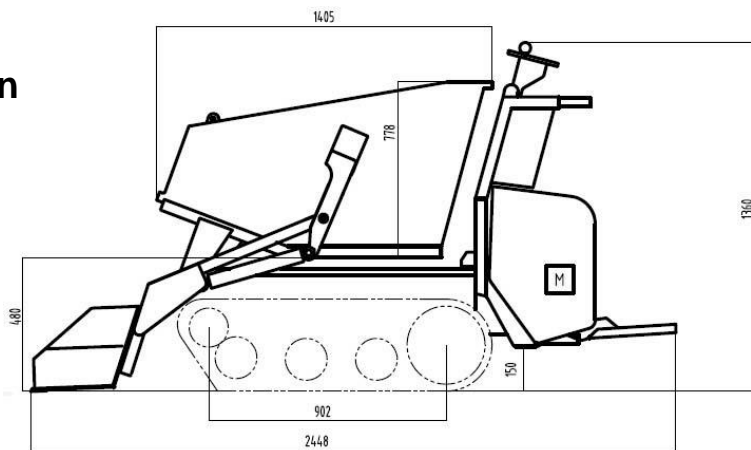
Schneeschild

**RC 1200**



# Raupen-Dumper RC 1200

## Technische Daten



<b>Motor</b>	
Honda	GX 630
Bauart	2 Zyl. / 4- Takt
Hubraum	614 cm <sup>3</sup>
Leistung	14,7 kW (20,0 HP)
Betriebsdrehzahl	3600/min
Starteinrichtung	Elektrostarter
Luftfilter	Trockenpatrone
Kraftstofffilter	Sieb



<b>Antrieb</b>	hydrostatisch
<b>Lenkung</b>	durch Hydraulikmotor
<b>Besonderheit</b>	hydraulische Kippmulde hydraulische Selbstladeschaufel Elektrostart



<b>Betriebsdaten</b>	
Maschinengewicht	640 kg
Max. Nutzlast	1200 kg
Max. Betriebsgewicht (beladen)	1840 kg
Kippeinrichtung	hydraulisch
Steigfähigkeit	max. 26° (50%)
Arbeitsgeschwindigkeit	0 - 4 km/h
Öldruck	175 bar
Fördermenge Ölpumpen	18 ltr./min.



**Baumaschinen GmbH**

Niederhöchstädter Str. 71-73 D-61476 Kronberg  
Tel.: 0049-(0)6173-68558 Fax: 0049-(0)6173-68548  
E-Mail: info@powerpac.de Internet: www.powerpac.de